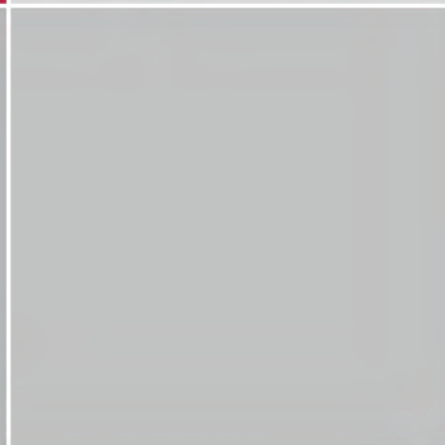


**KATALOG
OŚCIEŻNIC
METALOWYCH
2023**

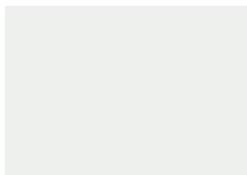
Obowiązuje od dnia 25.01.2023
Ceny PLN



KOLORYSTYKA OŚCIEŻNICE METALOWE/ALUMINIOWE

Standardowa kolorystyka dostępna w standardowej powierzchni wykończenia PÓŁMAT.

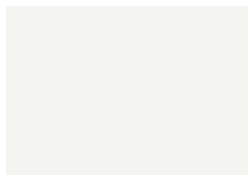
KOLORY STANDARD



RAL 9003 (biały)



RAL 9005 (czarny)



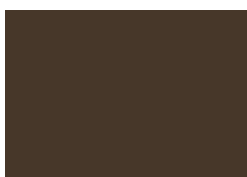
RAL 9016 (biały)



RAL 7047 (szary)



RAL 1001 (beż)



RAL 8014 (brąz)



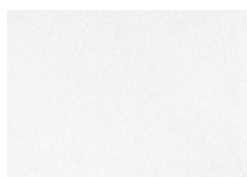
RAL 7024 (grafit)

TABELA DOPŁAT KOLORYSTYKI RAL

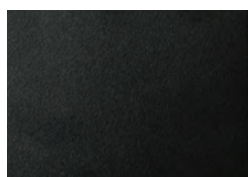
brak możliwości wykonania ościeżnic w kolorystyce NCS

Grupa kolorystyczna	dopłata do sztuki ościeżnicy		
	(1-5 szt.)	(6-10 szt.)	(powyżej 10 szt.)
GRUPA I	+20%	+10%	+5%
GRUPA II	+30%	+20%	+10%
GRUPA III	+35%	+20%	+10%
GRUPA IV	+40%	+25%	+15%
GRUPA V	+60%	+60%	+60%

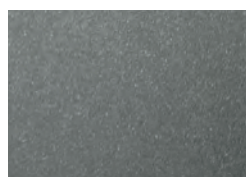
drzwi STALIO, GALIO



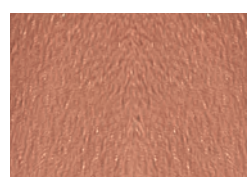
0S1 RAL 9003
struktura



0S2 RAL 9005
struktura



0S0 Antracyt
struktura



0S3 miedź
struktura

TABELA DOPŁAT – STRUKTURY

Dopłata do ceny podstawowej ościeżnicy metalowej

system przylgowy	20%
system bezprylgowy	10%
HARMONY w kolorze RAL 9003, RAL 9005	10%

PALETA RAL PODZIAŁU KOLORÓW (dotyczy ościeżnic metalowych)

GRUPA I

1000 1002 1011 1013 1015 1019 1020 3009 4001 5000 5001 5004 5005 5007 5008 5009 5010 5011 5013 5014 5017 5019 5020 5021 5022 5023 5024 6000 6003 6004 6005 6006 6007 6008 6011 6012 6013 6014 6015 6019 6020 6026 6027 6033 6034 7000 7001 7002 7003 7004 7005 7006 7008 7009 7010 7011 7012 7013 7015 7016 7021 7022 7023 7026 7030 7031 7032 7033 7034 7035 7036 7037 7038 7039 7040 7042 7043 7044 7045 7046 8000 8001 8002 8003 8004 8007 8011 8012 8015 8017 8019 8022 8023 8025 8028 9001 9002 9010 1024HR 6021HR 9004HR 9005HR

GRUPA II

1014 3000 3001 3002 3004 3007 3011 3013 3016 4002 4008 5002 5003 5012 5015 5018 6017 6022 6025 6029 9018 3031HR 4005HR 4006HR 6002HR 8008HR

GRUPA III

3003 3005 3020 3022 6010 6018 6024 1024HR 4004HR 4010HR 6032HR

GRUPA IV

3012 3014 6001 6028 3027HR 4003HR 4007HR 6037HR

GRUPA V

1003 1004 1005 1006 1016 1017 1018 1021 1023 1027 1032 1033 1034 1037 2000 2001 2002 2004 2009 2010 2011 2012 3018 9006 1027HR 1028HR 2003HR 2008HR 3028HR

Kolorystyka RAL ościeżnic metalowych oraz ościeżnic aluminiowych różni się od kolorystyki RAL skrzydeł drzwiowych malowanych z uwagi na różną technologię aplikacji materiału.



Szczegółowe
informacje
dot. produktu



ościeżnica STAŁA METALOWA LUMEN



Dedykowana do tafli szklanej LUMEN.
Ościeżnica wykonana z blachy o grubości 1,5 mm.

KOLORYSTYKA

Ościeżnica malowana farbą proszkową. Kolory standard: biały (RAL 9003), czarny (RAL 9005), biały (RAL 9016), szary (RAL 7047), brąz (RAL 8014), beż (RAL 1001), grafit (RAL 7024). Pozostałe kolory wg palety RAL dostępne za dopłatą - po konsultacji z Działem Handlowym (oprócz metalicznych i perłowych).



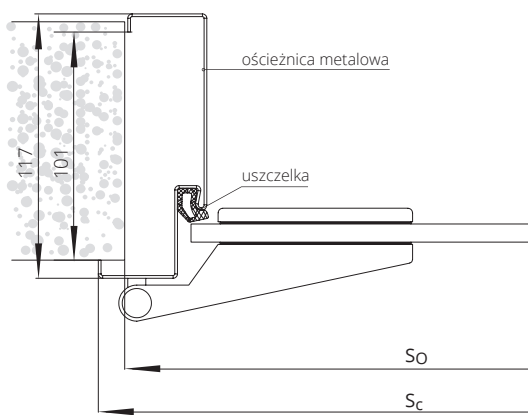
drzwi jednoskrzydłowe	
typ ościeżnicy	„60”÷„90”
FD12 LUMEN	479/589,17

DOPLATY

ościeżnice w kolorach metalicznych (str. 2)	+20%
przystosowanie pod elektrozapczep	80/98,40
elektrozaczep awersyjny JIS typ 1710 12-24 AC/DC (w tym blacha zaczepowa)*	150/184,50
elektrozaczep awersyjny BIRA HARTE XS wąski XS12U 12V AC/DC (w tym blacha zaczepowa)	190/233,70
elektrozaczep awersyjny z wyłącznikiem BIRA HARTE XS wąski XS12UW 12V AC/DC (w tym blacha zaczepowa)	180/221,40
elektrozaczep rewersyjny BIRA HARTE XS wąski XS12R 12V DC (w tym blacha zaczepowa)	190/233,70

CENA (zł)
netto/brutto
(VAT 23%)

W przypadku ościeżnic wyposażonych w elektrozapczep, konieczne jest zwiększenie otworu montażowego dodatkowo o 5 mm.



SZEROKOŚĆ FD12 LUMEN

drzwi jednoskrzydłowe				
typ	So	Sd	Sc	Ss
„60”	681	671	697	617
„70”	781	771	797	717
„80”	881	871	897	817
„90”	981	971	997	917

WYSOKOŚĆ

Hd	Ho	Hc	Hs
2055	2060	2068	2017

Sd - szerokość drzwi po zewnętrznej stronie ościeżnicy
So - szerokość otworu montażowego
Sc - szerokość całkowita ościeżnicy
Ss - szerokość skrzydła

Hd - wysokość drzwi po zewnętrznej stronie ościeżnicy
Ho - wysokość otworu montażowego
Hc - wysokość całkowita ościeżnicy
Hs - wysokość skrzydła



Szczegółowe informacje dot. produktu



Aprobata nr AT-15-9775/2016

ościeżnica REGULOWANA METALOWA LUMEN



Dedykowana do tafli szklanej LUMEN.
Ościeżnica wykonana z blachy o grubości 1,5 mm.

KOLORYSTYKA

Ościeżnica malowana farbą proszkową. Kolory standard: biały (RAL 9003), czarny (RAL 9005), biały (RAL 9016), szary (RAL 7047), brąz (RAL 8014), beż (RAL 1001), grafit (RAL 7024). Pozostałe kolory wg palety RAL dostępne za dopłatą - po konsultacji z Działem Handlowym (oprócz metalicznych i perłowych).

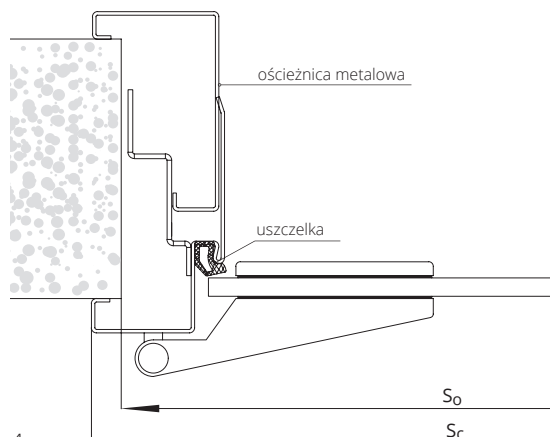


symbol	zakres mm	drzwi jednoskrzydłowe
ZO1	95-125	822 /1011,06
ZO2	125-155	830 /1020,90
ZO3	155-185	885 /1088,55
ZO4	185-215	939 /1154,97
ZO5	215-245	990 /1217,70
ZO6	245-275	1048 /1289,04
ZO7	275-305	1101 /1354,23
ZO8	305-335	1155 /1420,65
ZO9	335-365	1209 /1487,07

DOPLATY

ościeżnice w kolorach metalicznych (str. 2)	+20%
dotatkowa regulacja ZOx do ościeżnicy regulowanej przylgowej (zwiększenie zakresu szerokości muru 635 mm)	290 /356,70
przystosowanie pod elektrozaczep	80 /98,40
elektrozaczep awersyjny JiS typ 1710 12-24 AC/DC (w tym blacha zaczepowa)	150 /184,50
elektrozaczep awersyjny BIRA HARTE XS wąski XS12U 12V AC/DC (w tym blacha zaczepowa)	190 /233,70
elektrozaczep awersyjny z wyłącznikiem BIRA HARTE XS wąski XS12UW 12V AC/DC (w tym blacha zaczepowa)	180 /221,40
elektrozaczep rewersyjny BIRA HARTE XS wąski XS12R 12V DC (w tym blacha zaczepowa)	190 /233,70

CENA (zł)
netto/brutto
(VAT 23%)



SZEROKOŚĆ FD61 LUMEN

typ	drzwi jednoskrzydłowe		
	So	Sc	Ss
„60”	690	717	617
„70”	790	817	717
„80”	890	917	817
„90”	990	1017	917

WYSOKOŚĆ

Ho	Hc	Hs
2065	2078	2017

So - szerokość otworu montażowego
Sc - szerokość całkowita ościeżnicy
Ss - szerokość skrzydła

Ho - wysokość otworu montażowego
Hc - wysokość całkowita ościeżnicy
Hs - wysokość skrzydła



Szczegółowe informacje dot. produktu



Aprobata nr AT-15-9775/2016

ościeżnica STAŁA METALOWA DIAGONAL SYSTEM POL-SKONE



KOLORYSTYKA

Ościeżnica malowana farbą proszkową.
Kolory standard: biały (RAL 9016), biały (RAL 9003), szary (RAL 7047), beż (RAL 1001), brąz (RAL 8014), grafit (RAL 7024), czarny (RAL 9005). Pozostałe kolory wg palety RAL dostępne za dopłatą - po konsultacji z Działem Handlowym (oprócz metalicznych i perłowych).

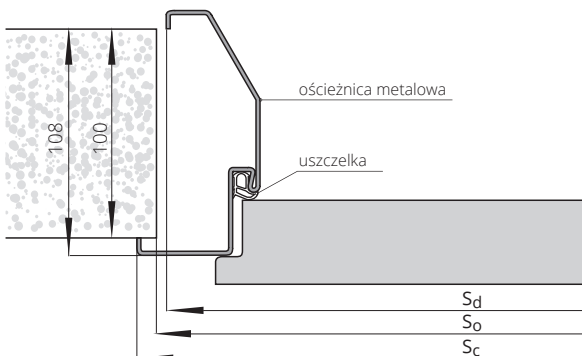
symbol	drzwi jednoskrzydłowe		drzwi dwuskrzydłowe	
	„60”÷„90”	„100” ÷ „110”	„120”÷„150”	„160”÷„200”
FD15 grubość blachy 1,5 mm	533 /655,59	581 /714,63	694 /853,62	923 /1135,29

DOPLĄTY

CENA (zł)
netto/brutto
(VAT 23%)

ościeżnica w kolorach metalicznych (str. 2)	+20%
ościeżnica krótsza o 50 mm lub 100 mm	+10%
ościeżnica wyższa o 50 mm	+5%
ościeżnica wyższa o 100 mm	+10%
ościeżnica wyższa o 150 mm	+15%
ościeżnica wyższa o 200 mm	+20%
wzmocnienie pod samozamykacz nawierzchniowy	25 /30,75
przystosowanie pod elektrozaczep	80 /98,40
dodatkowy zawias typ M do ościeżnicy metalowej (szer. „60”÷„80”) - 1 szt.	17 /20,91
zamiana zawiasu na typ T do ościeżnicy metalowej (szer. „60”÷„80”) - 1 szt.	30 /36,90
elektrozaczep awersyjny JiS typ 1710 12-24 AC/DC (w tym blacha zaczepowa)	150 /184,50
elektrozaczep awersyjny BIRA HARTE XS wąski XS12U 12V AC/DC (w tym blacha zaczepowa)	190 /233,70
elektrozaczep awersyjny z wyłącznikiem BIRA HARTE XS wąski XS12UW 12V AC/DC (w tym blacha zaczepowa)	180 /221,40
elektrozaczep rewersyjny BIRA HARTE XS wąski XS12R 12V DC (w tym blacha zaczepowa)	190 /233,70
Kontaktron MC 250 wpuszczany	53 /65,19
Kołnierz montażowy MC200-S19 do kontaktronu (kolor biały) (do ościeżnic metalowych)	30 /36,90

Ościeżnica wykonana z najwyższej jakości blachy stalowej o grubości 1,5 mm



SZEROKOŚĆ

typ	drzwi jednoskrzydłowe		
	So	Sd	Sc
„60”	700	691	717
„70”	800	791	817
„80”	900	891	917
„90”	1000	991	1017
„90 plus”	1010	1001	1027
„100”	1100	1091	1117
„110”	1200	1191	1217

WYSOKOŚĆ

	Ho	Hc	Hd
	2069	2078	2065

So - szerokość otworu montażowego
Sc - szerokość całkowita ościeżnicy
Sd - szerokość po zewnętrznej stronie ościeżnicy

Ho - wysokość otworu montażowego
Hd - wysokość po zewnętrznej stronie ościeżnicy
Hc - wysokość całkowita ościeżnicy



Szczegółowe informacje dot. produktu



Aprobata nr AT-15-9775/2016

ościeżnica REGULOWANA METALOWA DIAGONAL SYSTEM POL-SKONE



KOLORYSTYKA

Ościeżnica malowana farbą proszkową.
Kolory standard: biały (RAL 9016), biały (RAL 9003), szary (RAL 7047), beż (RAL 1001), brąz (RAL 8014), grafit (RAL 7024), czarny (RAL 9005). Pozostałe kolory wg palety RAL dostępne za dopłatą - po konsultacji z Działem Handlowym (oprócz metalicznych i perłowych).

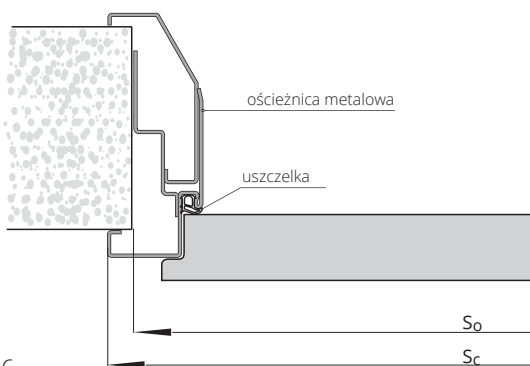
symbol	zakres w mm	drzwi jednoskrzydłowe		drzwi dwuskrzydłowe	
		„60”÷„90”	„100” ÷ „110”	„120”÷„150”	„160”÷„200”
D01	125-155	920 /1131,6	1053 /1295,19	1241 /1526,43	1474 /1813,02
D02	155-185	974 /1198,02	1116 /1372,68	1312 /1613,76	1553 /1910,19
D03	185-215	1028 /1264,44	1179 /1450,17	1384 /1702,32	1642 /2019,66
D04	215-245	1080 /1328,40	1241 /1526,43	1455 /1789,65	1731 /2129,13
D05	245-275	1133 /1393,59	1304 /1603,92	1526 /1876,98	1812 /2228,76
D06	275-305	1187 /1460,01	1366 /1680,18	1607 /1976,61	1901 /2338,23
D07	305-335	1241 /1526,43	1428 /1756,44	1678 /2063,94	1982 /2437,86
D08	335-365	1295 /1592,85	1491 /1833,93	1750 /2152,5	2072 /2548,56

DOPLATY

ościeżnice w kolorach metalicznych (str. 2)	+20%	CENA (zł) netto/brutto (VAT 23%)
ościeżnica krótsza o 50 mm lub 100 mm	+10%	
ościeżnica wyższa o 50 mm	+5%	
ościeżnica wyższa o 100 mm	+10%	
ościeżnica wyższa o 150 mm	+15%	
ościeżnica wyższa o 200 mm	+20%	
wzmocnienie pod samozamykacz nawierzchniowy	25/30,75	
przystosowanie pod elektrozapczep	80/98,40	
elektrozaczep awersyjny JiS typ 1710 12-24 AC/DC (w tym blacha zaczepowa)*	126/154,98	
elektrozaczep awersyjny BIRA HARTE XS wąski XS12U 12V AC/DC (w tym blacha zaczepowa)	181/222,63	
elektrozaczep awersyjny z wyłącznikiem BIRA HARTE XS wąski XS12UW 12V AC/DC (w tym blacha zaczepowa)	175/215,25	
elektrozaczep rewersyjny BIRA HARTE XS wąski XS12R 12V DC (w tym blacha zaczepowa)	123/151,29	
dotądowy zawias typ M do ościeżnicy metalowej (szer. „60”÷„80”) - 1 szt.	17/20,91	
zamiana zawiasu na typ T do ościeżnicy metalowej - 1 szt.	30/36,90	

*do skrzydeł wyposażonych w zamek ECO Schulte GBS 12 - dopłata **+50/61,50**

Ościeżnica wykonana z najwyższej jakości blachy stalowej o grubości 1,5 mm



SZEROKOŚĆ

typ	drzwi jednoskrzydłowe	
	S _o	S _c
„60”	689	717
„70”	789	817
„80”	889	917
„90”	989	1017
„90 plus”	999	1027
„100”	1089	1117
„110”	1189	1217

WYSOKOŚĆ

	H _o	H _c
	2065	2078

S_o - szerokość otworu montażowego
S_c - szerokość całkowita ościeżnicy

H_o - wysokość otworu montażowego
H_c - wysokość całkowita ościeżnicy

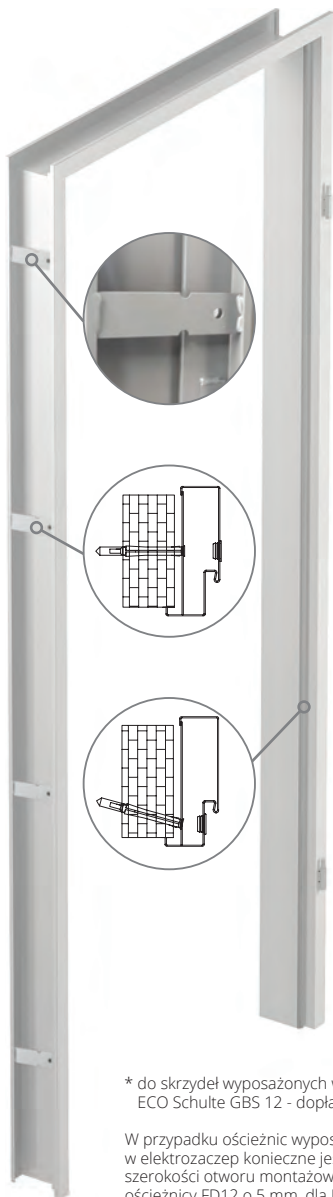


Szczegółowe informacje dot. produktu



Aprobata nr AT-15-9775/2016

ościeżnica STAŁA METALOWA SYSTEM POL-SKONE

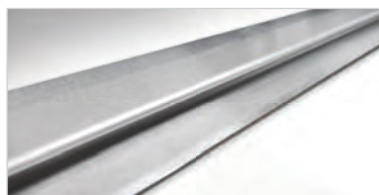


* do skrzydeł wyposażonych w zamek ECO Schulte GBS 12 - dopłata +50/61,50

W przypadku ościeżnic wyposażonych w elektrozaczep konieczne jest zwiększenie szerokości otworu montażowego: dla ościeżnicy FD12 o 5 mm, dla FD14 o 10 mm.

S_d - szerokość drzwi po zewnętrznej stronie ościeżnicy
S_o - szerokość otworu montażowego
S_c - szerokość całkowita ościeżnicy
H_d - wysokość drzwi po zewnętrznej stronie ościeżnicy
H_o - wysokość otworu montażowego
H_c - wysokość całkowita ościeżnicy

Ościeżnica wykonana z najwyższej jakości blachy stalowej o grubości 1,5 mm (FD12) oraz 1,5 mm (FD14)



próg ze stali nierdzewnej



KOLORYSTYKA

Ościeżnica malowana farbą proszkową. kolory standard: biały (RAL 9016), biały (RAL 9003), szary (RAL 7047), beż (RAL 1001), brąz (RAL 8014), grafit (RAL 7024), czarny (RAL 9005). Pozostałe kolory wg palety RAL dostępne za dopłatą - po konsultacji z Działem Handlowym (oprócz metalicznych i perłowych).

Typ ościeżnicy	drzwi jednoskrzydłowe		drzwi dwuskrzydłowe	
	„60”÷„90”	„100” ÷ „110”	„120”÷„150”	„160”÷„200”
FD14 mała	418/514,14	450/553,50	552/678,96	755/928,65
FD12 duża*	479/589,17	525/645,75	624/767,52	830/1020,9

DOPLĄTY

ościeżnice w kolorach metalicznych (str. 2)	+20%
CENA (zł)	
ościeżnica krótsza o 50 mm lub 100 mm	+10%
ościeżnica wyższa o 50 mm	+5%
ościeżnica wyższa o 100 mm	+10%
ościeżnica wyższa o 150 mm	+15%
ościeżnica wyższa o 200 mm	+20%
próg ze stali nierdzewnej do ościeżnicy FD 12 - 1 szt.	170/209,10
wzmocnienie pod samozamykacz nawierzchniowy	25/30,75
przystosowanie pod elektrozaczep	80/98,40
elektrozaczep awersyjny JIS typ 1710 12-24 AC/DC (w tym blacha zaczepowa)*	150/184,50
elektrozaczep awersyjny BIRA HARTE XS wąski XS12U 12V AC/DC (w tym blacha zaczepowa)	190/233,70
elektrozaczep awersyjny z wyłącznikiem BIRA HARTE XS wąski XS12UW 12V AC/DC (w tym blacha zaczepowa)	180/221,40
elektrozaczep rewersyjny BIRA HARTE XS wąski XS12R 12V DC (w tym blacha zaczepowa)	190/233,70
dotatkowy zawias typ M do ościeżnicy metalowej (szer. „60”-„80”) - 1 szt.	17/20,91
zamiana zawiasu na typ T do ościeżnicy metalowej - 1 szt.	30/36,90

SZEROKOŚĆ FD14

drzwi jednoskrzydłowe				drzwi dwuskrzydłowe			
typ	S _o	S _d	S _c	typ	S _o	S _d	S _c
„60”	673	633	697	„120”	1307	1267	1331
„70”	773	733	797	„130”	1407	1367	1431
„80”	873	833	897	„140”	1507	1467	1531
„90”	973	933	997	„150”	1607	1567	1631
„90 plus”	983	943	1007	„160”	1707	1667	1731
„100”	1073	1033	1097	„170”	1807	1767	1831
„110”	1173	1133	1197	„180”	1907	1867	1931
				„190”	2007	1967	2031
				„200”	2107	2067	2131

SZEROKOŚĆ FD12

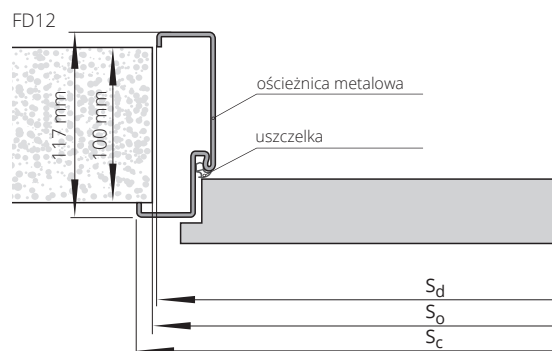
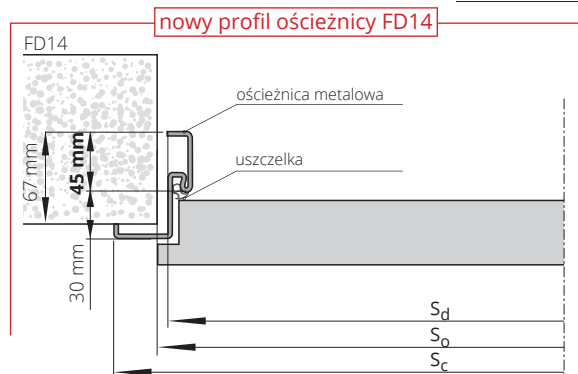
drzwi jednoskrzydłowe				drzwi dwuskrzydłowe			
typ	S _o	S _d	S _c	typ	S _o	S _d	S _c
„60”	681	671	697	„120”	1315	1305	1331
„70”	781	771	797	„130”	1415	1405	1431
„80”	881	871	897	„140”	1515	1505	1531
„90”	981	971	997	„150”	1615	1605	1631
„90 plus”	991	981	1007	„160”	1715	1705	1731
„100”	1081	1071	1097	„170”	1815	1805	1831
„110”	1181	1171	1197	„180”	1915	1905	1931
				„190”	2015	2005	2031
				„200”	2115	2105	2131

WYSOKOŚĆ

H _d	H _o	H _c
2036	2046	2068

WYSOKOŚĆ

H _d	H _o	H _c
2055	2060	2068





Szczegółowe
informacje
dot. produktu



Aprobata nr AT-15-9775/2016

ościeżnica REGULOWANA METALOWA SYSTEM POL-SKONE



KOLORYSTYKA

Ościeżnica malowana farbą proszkową.
Kolory standard: biały (RAL 9016), biały (RAL 9003), szary (RAL 7047), beż (RAL 1001), brąz (RAL 8014), grafit (RAL 7024), czarny (RAL 9005). Pozostałe kolory wg palety RAL dostępne za dopłatą - po konsultacji z Działem Handlowym (oprócz metalicznych i perłowych).

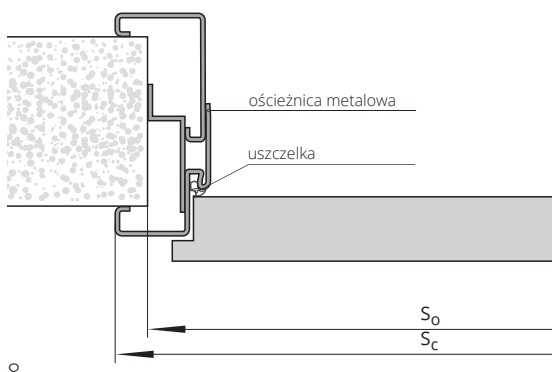
symbol	zakres w mm	drzwi jednoskrzydłowe		drzwi dwuskrzydłowe	
		„60”÷„90”	„100”÷„110”	„120”÷„150”	„160”÷„200”
ZO1	95-125	777 /955,71	893 /1098,39	1048 /1289,04	1230 /1512,9
ZO2	125-155	830 /1020,90	950 /1168,50	1101 /1354,23	1286 /1581,78
ZO3	155-185	885 /1088,55	1004 /1234,92	1155 /1420,65	1340 /1648,20
ZO4	185-215	939 /1154,97	1058 /1301,34	1209 /1487,07	1392 /1712,16
ZO5	215-245	990 /1217,70	1109 /1364,07	1263 /1553,49	1446 /1778,58
ZO6	245-275	1048 /1289,04	1164 /1431,72	1317 /1619,91	1503 /1848,69
ZO7	275-305	1101 /1354,23	1218 /1498,14	1371 /1686,33	1556 /1913,88
ZO8	305-335	1155 /1420,65	1272 /1564,56	1424 /1751,52	1610 /1980,30
ZO9	335-365	1209 /1487,07	1328 /1633,44	1478 /1817,94	1665 /2047,95

DOPLATY

ościeżnice w kolorach metalicznych (str. 2)	+20%	CENA (zł) netto /brutto (VAT 23%)
dodatkowa regulacja ZOx do ościeżnicy regulowanej przylgowej (zwiększenie zakresu szerokości muru 635 mm)	290 /356,70	
ościeżnica krótsza o 50 mm lub 100 mm	+10%	
ościeżnica wyższa o 50 mm	+5%	
ościeżnica wyższa o 100 mm	+10%	
ościeżnica wyższa o 150 mm	+15%	
ościeżnica wyższa o 200 mm	+20%	
wzmocnienie pod samozamykacz nawierzchniowy	25 /30,75	
przystosowanie pod elektrozaczep	80 /98,40	
elektrozaczep awersyjny JiS typ 1710 12-24 AC/DC (w tym blacha zaczepowa)*	150 /184,50	
elektrozaczep awersyjny BIRA HARTE XS wąski XS12U 12V AC/DC (w tym blacha zaczepowa)	190 /233,70	
elektrozaczep awersyjny z wyłącznikiem BIRA HARTE XS wąski XS12UW 12V AC/DC (w tym blacha zaczepowa)	180 /221,40	
elektrozaczep rewersyjny BIRA HARTE XS wąski XS12R 12V DC (w tym blacha zaczepowa)	190 /233,70	
dodatkowy zawias M do ościeżnicy metalowej (szer. „60”÷„80”) - 1 szt.	17 /20,91	
zamiana zawiasu na typ T do ościeżnicy metalowej - 1 szt.	30 /36,90	

* do skrzydeł wyposażonych w zamek ECO Schulte GBS 12 - dopłata +50/61,50

Ościeżnica wykonana z najwyższej jakości blachy stalowej o grubości 1,5 mm



SZEROKOŚĆ

typ	drzwi jednoskrzydłowe				drzwi dwuskrzydłowe				
	S ₀	S _c	H ₀	H _c	typ	S ₀	S _c	H ₀	H _c
„60”	689	717	2065	2078	„120”	1322	1350	2065	2078
„70”	789	817			„130”	1422	1450		
„80”	889	917			„140”	1522	1550		
„90”	989	1017			„150”	1622	1650		
„90 plus”	999	1027			„160”	1722	1750		
„100”	1089	1117			„170”	1822	1850		
„110”	1189	1217			„180”	1922	1950		
			„190”	2022	2050				
			„200”	2122	2150				

S₀ - szerokość otworu montażowego
S_c - szerokość całkowita ościeżnicy

H₀ - wysokość otworu montażowego
H_c - wysokość całkowita ościeżnicy



Szczegółowe informacje dot. produktu



Aprobata nr AT-15-9775/2016

ościeżnica STAŁA METALOWA DUO SYSTEM POL-SKONE



UWAGA! W cenie ościeżnicy metalowej DUO zawierają się zawiasy kryte DUO.

KOLORYSTYKA

Ościeżnica malowana farbą proszkową.
Kolory standard: biały (RAL 9016), biały (RAL 9003), szary (RAL 7047), beż (RAL 1001), brąz (RAL 8014), grafit (RAL 7024), czarny (RAL 9005). Pozostałe kolory wg palety RAL dostępne za dopłatą - po konsultacji z Działem Handlowym (oprócz metalicznych i perłowych).



symbol	zakres w mm	drzwi jednoskrzydłowe			drzwi dwuskrzydłowe		
		„60”±„80”	„90”	„100”±„110”	„60”+„60”, „60”+„70”, „60”+„80”, „70”+„70”, „70”+„80”	„90”+„60”	„160”±„200”
F93	101	942/1158,66	1048/1289,04	1169/1437,87	1467/1804,41	1682/2068,86	1977/2431,71
	ilość zawiasów krytych	2 szt.	3 szt.	3 szt.	4 szt.	6 szt.	6 szt.

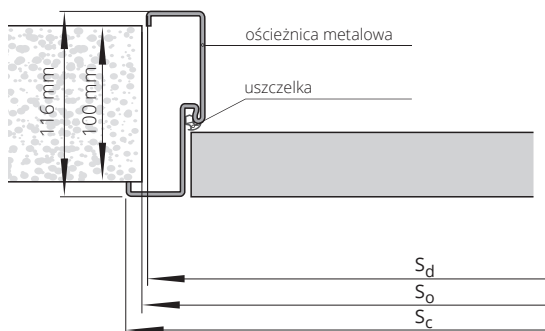
DOPLATY

ościeżnice w kolorach metalicznych (str. 2)	+10%
ościeżnica niższa o 55 mm lub 100 mm	+10%
ościeżnica wyższa o 50 mm	+5%
ościeżnica wyższa o 100 mm	+10%
ościeżnica wyższa o 150 mm	+15%
ościeżnica wyższa o 200 mm	+20%
wzmocnienie pod samozamykacz nawierzchniowy	25/30,75
przystosowanie pod elektrozapczyn	80/98,40
elektrozaczep BIRA HARTE XS wąski z wyslizgiem (rewersyjny) XS12R-C 12V DC (w tym blacha zaczezpowa SPEC-576 i frezowanie pod elektrozapczyn)*	239/293,97
elektrozaczep BIRA HARTE XS wąski z wyslizgiem (awersyjny) XS12U-C 12V AC/DC (w tym blacha zaczezpowa SPEC-576 i przystosowanie pod elektrozapczyn)*	206/253,38
elektrozaczep BIRA HARTE XS wąski z wyslizgiem (awersyjny z wyłącznikiem) XS12UW-C 12V (w tym blacha zaczezpowa SPEC-576 i przystosowanie pod elektrozapczyn)*	211/259,53

CENA (zł) netto/brutto (VAT 23%)

*do skrzydeł wyposażonych w zamek ECO Schulte GBS 12 - dopłata + 50/61,50

W przypadku ościeżnic wyposażonych w elektrozapczyn konieczność zwiększenia szerokości otworu montażowego dodatkowo o 5 mm.



SZEROKOŚĆ

drzwi jednoskrzydłowe				drzwi dwuskrzydłowe			
typ	S _o	S _d	S _c	typ	S _o	S _d	S _c
„60”	685	675	701	„120”	1300	1290	1316
„70”	785	775	801	„130”	1400	1390	1416
„80”	885	875	901	„140”	1500	1490	1516
„90”	985	975	1001	„150”	1600	1590	1616
„90 plus”	1010	1000	1026	„160”	1700	1690	1716
„100”	1085	1075	1101	„170”	1800	1790	1816
„110”	1185	1175	1201	„180”	1900	1890	1916
				„190”	2000	1990	2016
				„200”	2100	2090	2116

WYSOKOŚĆ

H _o	H _c	H _d
2080	2088	2075

S_d - szerokość drzwi po zewnętrznej stronie ościeżnicy
S_o - szerokość otworu montażowego
S_c - szerokość całkowita ościeżnicy

H_d - wysokość drzwi po zewnętrznej stronie ościeżnicy
H_o - wysokość otworu montażowego
H_c - wysokość całkowita ościeżnicy



Szczegółowe informacje dot. produktu



Aprobata nr AT-15-9775/2016

ościeżnica REGULOWANA METALOWA DUO SYSTEM POL-SKONE



UWAGA! W cenie ościeżnicy metalowej DUO zawierają się zawiasy kryte DUO.

KOLORYSTYKA

Ościeżnica malowana farbą proszkową.
Kolory standard: biały (RAL 9016), biały (RAL 9003), szary (RAL 7047), beż (RAL 1001), brąz (RAL 8014), grafit (RAL 7024), czarny (RAL 9005). Pozostałe kolory wg palety RAL dostępne za dopłatą - po konsultacji z Działem Handlowym (oprócz metalicznych i perłowych).



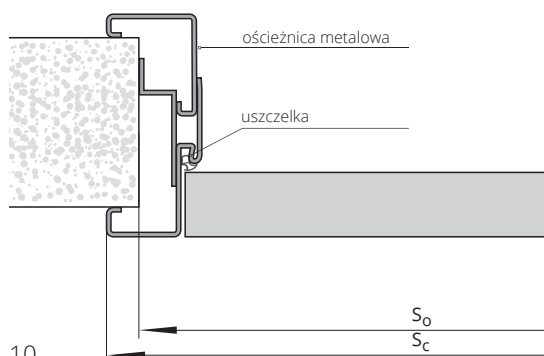
symbol	zakres w mm	drzwi jednoskrzydłowe			drzwi dwuskrzydłowe		
		„60”±„80”	„90”	„100”±„110”	„60”±„60”, „60”±„70”, „60”±„80”, „70”±„70”, „70”±„80”	„90”±„60”	„160”±„200”
F71	110-140	1170/1439,1	1278/1571,94	1479/1819,17	1817/2234,91	2032/2499,36	2370/2915,1
F72	140-170	1224/1505,52	1332/1638,36	1536/1889,28	1871/2301,33	2085/2564,55	2421/2977,83
F73	170-200	1281/1575,63	1389/1708,47	1581/1944,63	1925/2367,75	2139/2630,97	2477/3046,71
F74	200-230	1334/1640,82	1439/1769,97	1642/2019,66	1980/2435,4	2194/2698,62	2519/3098,37
F75	230-260	1388/1707,24	1493/1836,39	1750/2152,5	2032/2499,36	2247/2763,81	2531/3113,13
F76	260-290	1517/1865,91	1548/1904,04	1804/2218,92	2130/2619,9	2344/2883,12	2638/3244,74
F77	290-320	1534/1886,82	1641/2018,43	1857/2284,11	2142/2634,66	2356/2897,88	2694/3313,62
F78	320-350	1548/1904,04	1656/2036,88	1912/2351,76	2194/2698,62	2408/2961,84	2745/3376,35
F79	350-380	1604/1972,92	1712/2105,76	1966/2418,18	2249/2766,27	2464/3030,72	2800/3444
ilość zawiasów krytych		2 szt.	3 szt.	3 szt.	4 szt.	6 szt.	6 szt.

DOPLATY

ościeżnice w kolorach metalicznych (str. 2)	+10%
dodatkowa regulacja ZOZ do ościeżnicy regulowanej przylgowej (zwiększenie zakresu szerokości muru 650 mm)	290/356,70
ościeżnica niższa o 55 mm lub 100 mm	+10%
ościeżnica wyższa o 50 mm	+5%
ościeżnica wyższa o 100 mm	+10%
ościeżnica wyższa o 150 mm	+15%
ościeżnica wyższa o 200 mm	+20%
wzmocnienie pod samozamykacz nawierzchniowy	25/30,75
przystosowanie pod elektrozaczep	80/98,40
elektrozaczep BIRA HARTE XS wąski z wysłizgiem (rewersyjny) XS12R-C 12V DC (w tym blacha zaczepowa SPEC-576 i frezowanie pod elektrozaczep)*	239/293,97
elektrozaczep BIRA HARTE XS wąski z wysłizgiem (awersyjny) XS12U-C 12V AC/DC (w tym blacha zaczepowa SPEC-576 i przystosowanie pod elektrozaczep)*	206/253,38
elektrozaczep BIRA HARTE XS wąski z wysłizgiem (awersyjny z wyłącznikiem) XS12UW-C 12V (w tym blacha zaczepowa SPEC-576 i przystosowanie pod elektrozaczep)*	211/259,53

CENA (zł)
netto/brutto
(VAT 23%)

*do skrzydeł wyposażonych w zamek ECO Schulte GBS 12 - dopłata + 50/61,50



SZEROKOŚĆ

drzwi jednoskrzydłowe			drzwi dwuskrzydłowe		
typ	Sc	S0	typ	Sc	S0
„60”	721	693	„120”	1336	1308
„70”	821	793	„130”	1436	1408
„80”	921	893	„140”	1536	1508
„90”	1021	993	„150”	1636	1608
„90 plus”	1046	1018	„160”	1736	1708
„100”	1121	1093	„170”	1836	1808
„110”	1221	1193	„180”	1936	1908
			„190”	2036	2008
			„200”	2136	2108

WYSOKOŚĆ

Ho	Hc
2085	2098

So - szerokość otworu montażowego
Sc - szerokość całkowita ościeżnicy

Ho - wysokość otworu montażowego
Hc - wysokość całkowita ościeżnicy



Gdańsk

Olsztyn

Szczecin

Bydgoszcz

+48 607 323 315
ph3@pol-skone.eu

Toruń

Białystok

Gorzów Wlkp.

Poznań

Warszawa

Zielona Góra

Łódź

+48 601 353 449
ph5@pol-skone.eu

Radom

Wrocław

Kielce

Lublin

Opole

Katowice

+48 601 353 447
ph8@pol-skone.eu

Kraków

Rzeszów

PARTNER HANDLOWY

POL-SKONE Sp. z o.o.

ul. Hanki Ordonówny 8; 20-328 Lublin

tel.: +48 81 728 52 85; +48 81 744 30 11-13

fax: +48 81 744 24 89; +48 81 744 39 12

e-mail: pol-skone@pol-skone.eu

www.pol-skone.eu